

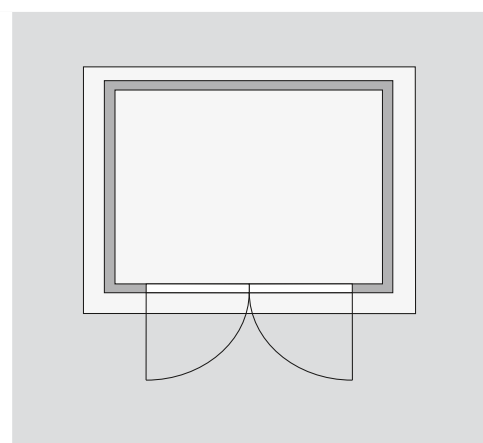
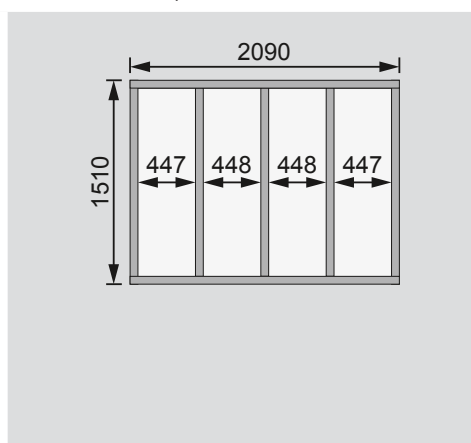
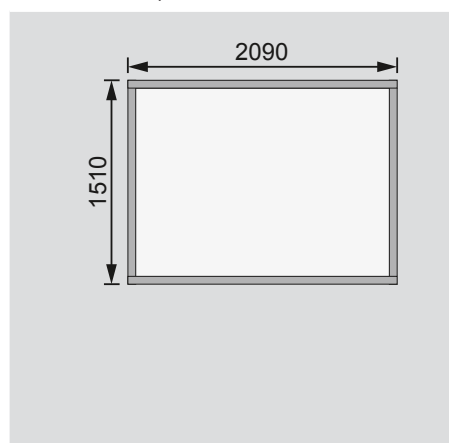
Außenmaße	B 213 × T 156 cm	
Sockelmaße	B 209 × T 152 cm	
Innenmaße	B 205 × T 148 cm	
Dachstand	B 244 × T 183 cm	
Dachüberstand vorne / seitlich / hinten	18 / 17,5 / 13 cm	
Seitenhöhe	225 cm	
Firsthöhe	235 cm	
Umbauter Raum	7,25 m³	
Dachfläche	4,3 m²	
Dachneigung	2°	
Türflügel Außenmaße	B 84,3 × T 3,6 × H 176,5 cm	
Tür Durchgangsmaße	B 166,5 × H 176,5 cm	
Tür Lichtausschnitt (á Element)	B 65 × H 32 cm	
Fenster Anzahl	4	
Fenster Außenmaße	B 148 × H 39,4 cm (Seite)	B 195,3 × H 39,4 cm (Front + Rückwand)
Fenster Lichtausschnitt	B 58 × H 16 cm	B 51,5 × H 16 cm
Bedarf Schindeln	-	
Bedarf Bitumendachbelag (zur Ersteindeckung!)	1 Rolle (7,5 m²)	
Bedarf selbstklebende Dachfolie	1 Rolle	
Bedarf selbstklebende Bitumendachbahn	-	
Bedarf Dachrinnenpakete (Holz)	Set 1	
Bedarf Dachrinnenpakete (Kunststoff)	-	
Bedarf Terrassendielen	-	
Paketmaße	B 220 × T 100 × H 49,5 cm / 290 kg	

Bitte beachten Sie dazu den Punkt Vorbereitung der Stellfläche bzw des Fundaments

Fundamentplan ohne Boden (in mm)

Fundamentplan mit Boden (in mm)

Draufsicht



Ausführung

- Nordische Fichte, terragrau lackiert
- Wand
- Steck-Schraub-System
- 19 mm Rundprofil mit Nut und Feder

Dach

- 16 mm Dachplatte
- Inkl Bitumendachbelag für die Ersteindeckung

Tür

- Doppelflügeltür, vormontiert
- á Türflügel 4 Lichtausschnitte
- Lichtausschnitte aus Milch-Kunstglas
- Sicherheitsüberfalle
- Justierbare Türbänder für optimale Ausrichtung

Fenster

- Umlaufende Oberlichter
- Feststehend, Kunstglas klar

Fußboden

- Als Zubehör erhältlich
- Massivholzboden mit Nut und Feder

Unterkonstruktion

- ca 60 mm breite Bodenbalken, kesseldruckimprägniert